

Техническое описание трубоукладчика

RL 42 B
Litronic®

Мощность двигателя – 172 кВт/234 л.с.
Грузоподъемность – 50 000 кг макс.
Масса в рабочем состоянии – 34 500 кг



LIEBHERR

Так следует делать трубоукладчики.

Решающие критерии экономической эффективности RL 42 В Litronic:

1. Двигатель для строительных машин

Сердцем трубоукладчика RL 42 В является дизель Либхерр с макс. уменьшенными выбросами, специально рассчитанный на эксплуатацию на стройплощадках.

Он отличается высокой надежностью при образцовой производительности и, одновременно, небывало низком расходе топлива.

Система охлаждения трубоукладчика разработана с учетом высоких температур окружающей среды.

Увеличенное расстояние между пластинками радиатора обеспечивает высокую надежность и позволяет значительно снизить частоту проведения ТО.

2. Гидростатический привод механизма передвижения

Отличительным свойством трубоукладчика является современная концепция его привода. По сравнению с обычными системами она предоставляет значительные преимущества, в том числе:

- бесступенчатое регулирование скорости
- однорычажное управление
- постоянная передача силы тяги обеими гусеницами, предотвращающая зарывание гусениц в мягкий грунт
- точное позиционирование трубы благодаря способности машины к повороту на месте
- машинист может пользоваться полной силой тяги уже при трогании с места
- низкие эксплуатационные расходы за счет неизнашивающихся тормозов и небольшого числа узлов привода

3. Прогрессивное исполнение ходовой части

Несимметричная конструкция ходовой части позволяет значительно снизить давление на грунт, в частности со стороны груза. Расположение центра тяжести вне центра машины содействует, кроме того, удивительному повышению грузоподъемности трубоукладчика.

4. Простое и удобное обслуживание

Органы управления, выполненные с учетом требований практики – дальнейшее достоинство трубоукладчика Либхерр. Так, требуется только по одному рычагу для управления всеми функциями механизма передвижения и всеми функциями стрелы и грузового крюка, соответственно. Этим созданы оптимальные предпосылки простого и безопасного обслуживания машины.

5. Экономичное рабочее оборудование

В частности, рабочее оборудование трубоукладчика представляет собой убедительный пример функциональности, благодаря:

- канатной лебедке с гидроприводом
- гидравлически управляемой стреле
- использованию гидропривода рабочего оборудования серийного исполнения для приведения в действие агрегата для снятия фасок с труб или сварочного генератора.



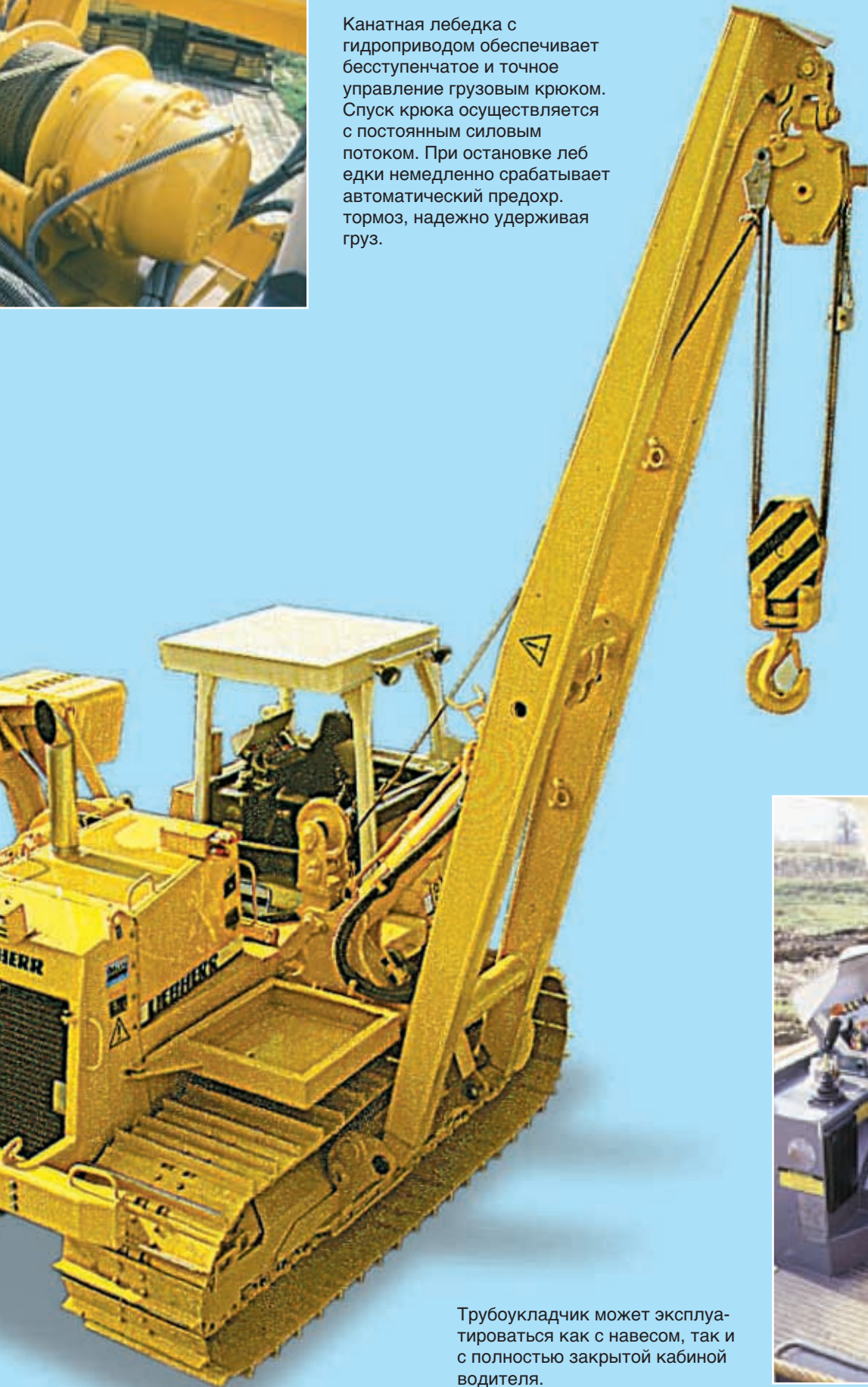
Стрела перемещается точно и плавно при помощи гидроцилиндра.



Трубоукладчик RL 42 В – универсальный, т



Канатная лебедка с гидроприводом обеспечивает бесступенчатое и точное управление грузовым крюком. Спуск крюка осуществляется с постоянным силовым потоком. При остановке лебедки немедленно срабатывает автоматический предохранительный тормоз, надежно удерживая груз.



Трубоукладчик может эксплуатироваться как с навесом, так и с полностью закрытой кабиной водителя.

ОЧНЫЙ, ЭКОНОМИЧНЫЙ.



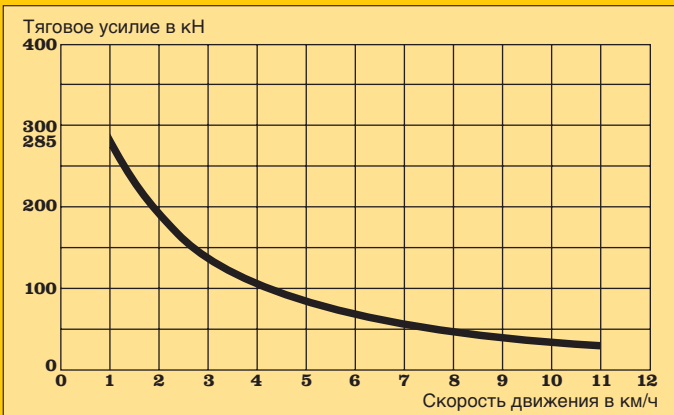
Дизельный двигатель

Дизельный двигатель
 ф-мы Либхерр _____ D 926 TI-E
 Мощность по ISO 9246 _____ 172 кВт (234 л.с.) при 1800 об/мин
 Литраж _____ 10 л
 Внутренний диаметр цилиндров, ход _____ 122/142 мм
 Констр. исполнение _____ шестицилиндр. однорядный двитель с жидкостн. охлаждением и турбонагнетателем, цилиндрами с отдельными головками и мокрыми гильзами
 Впрыск топлива _____ непосредственный впрыск топлива через рядный ТНВД и механический регулятор
 Топливные фильтры _____ грубой очистки с водоотделителем и тонкой очистки
 Воздушные фильтры _____ воздухоочиститель грубой очистки с автоматическим удалением пыли, воздушный фильтр сухой очистки с главным и предохранительным элементами
 Система смазки _____ проточная смазка с магистр. фильтром, встроенным масл. радиатором и масл. поддоном для движения по косоугору; смазывание двигателя до угла наклона 45° во все стороны
 Рабочее напряжение _____ 24 В
 Генератор _____ трехфазного тока 55 А
 Стартер _____ 6,6 кВт
 Центральный предохранитель _____ 35 А



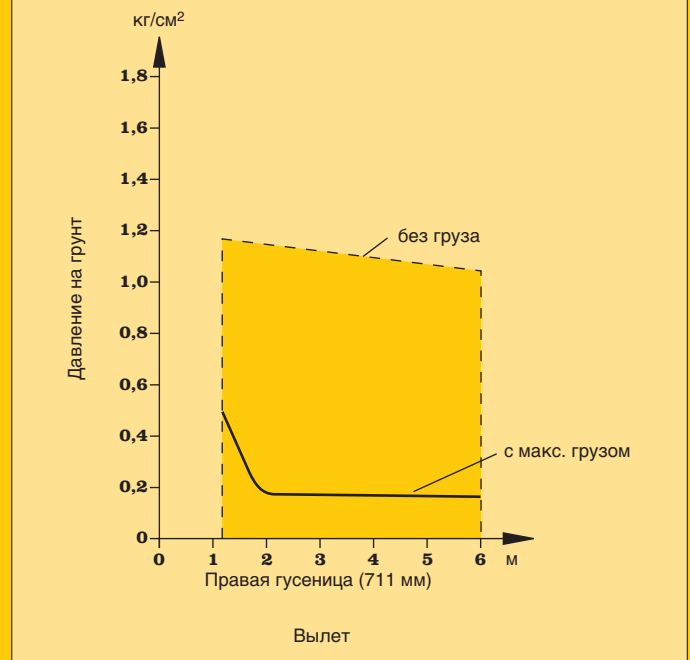
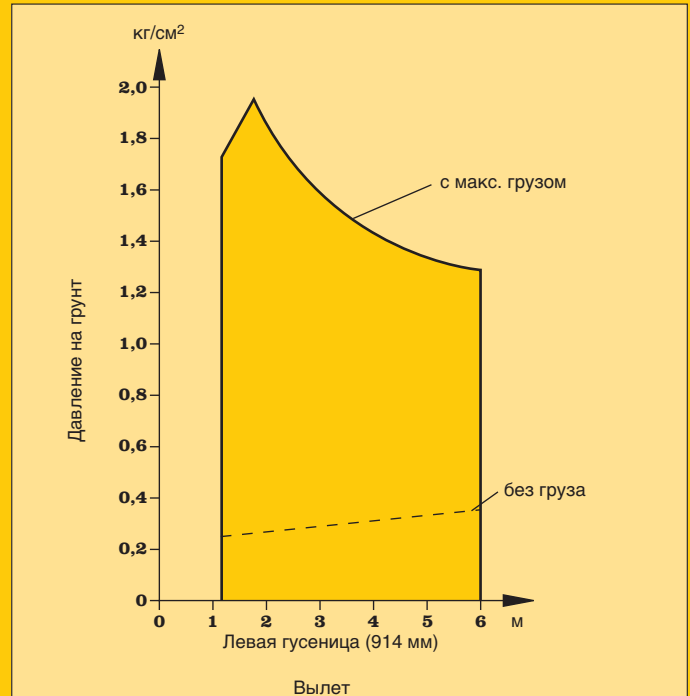
Привод механизма передвижения

Констр. исполнение _____ индивидуальный гидростатический привод двух гусеничных тележек
 Подача _____ макс. 272 л/мин по насосу
 Предельное давление _____ установлено на 420 бар
 Скорость движения _____ бесступенчатое регулирование от 0 до 11 км/ч вперед/назад
 Система управления _____ гидростатическая
 Рабочий тормоз _____ гидростатический
 Стояночный и предохранительн. тормоз _____ автоматический многодисковый тормоз в приводе ведущих звездочек
 Охлаждение гидромасла _____ через особый контур с шестеренным гидронасосом и радиатор в передней части машины
 Фильтрация _____ при помощи сменного фильт. элемента в охлажд. контуре
 Привод ведущей звездочки _____ двухступенчатый планетарный редуктор



Ходовое оборудование

Констр. исполнение _____ не требующий ТО гусен. ход
 Подвеска _____ тележки, жестко подвешенные при помощи опорных балок с расположенными за ними редукторами и моста
 Гусеницы _____ смазываемые маслом гусеницы; натяжение гусениц пруж. у-вом и натяжн. гид. цилиндром; башмаки с 1 шпорой
 Звенья гусеницы _____ 43 шт.
 Ведущая звездочка _____ с 5 свинчиваемыми сегментами
 Опорные катки _____ 8 шт.
 Поддержив. катки _____ 2 шт.
 Площадь контакта с грунтом _____ 5,32 м²
 Давление на грунт _____ 0,65 кг/см²



Технические характеристики



Управление механизмом передвижения

- 1 рычаг управления _____ с электрическим сервоуправлением для управления скоростью и направлением движения, в т.ч. и поворотом на месте
- Диапазон скорости 1 _____ от 0 до 5 км/ч
 Диапазон скорости 2 _____ от 5 до 11 км/ч
 Регулировка по принципу пред. нагрузки _____ электрон. контроль за нагрузкой дизеля и регулировка скорости движения в зависимости от требуемой толкающей силы, в т.ч. в режиме част. нагрузки дизеля
- Движение по прямой _____ регулируется электрон. системой
- Стояночный и предохран. тормоз _____ автоматический включается в нулевом положении рычага управления гусеничным ходом
- Предохран. рычаг _____ для отключения всей системы управления гидроприводом механизма передвижения и раб. оборудования и для одновремен. включения стояночного тормоза
- Авар. выключатель _____ нажимная кнопка на пульте приборов и орг. управления для немедленного включения стояночного/предохран. тормоза



Гидропривод рабочего оборудования

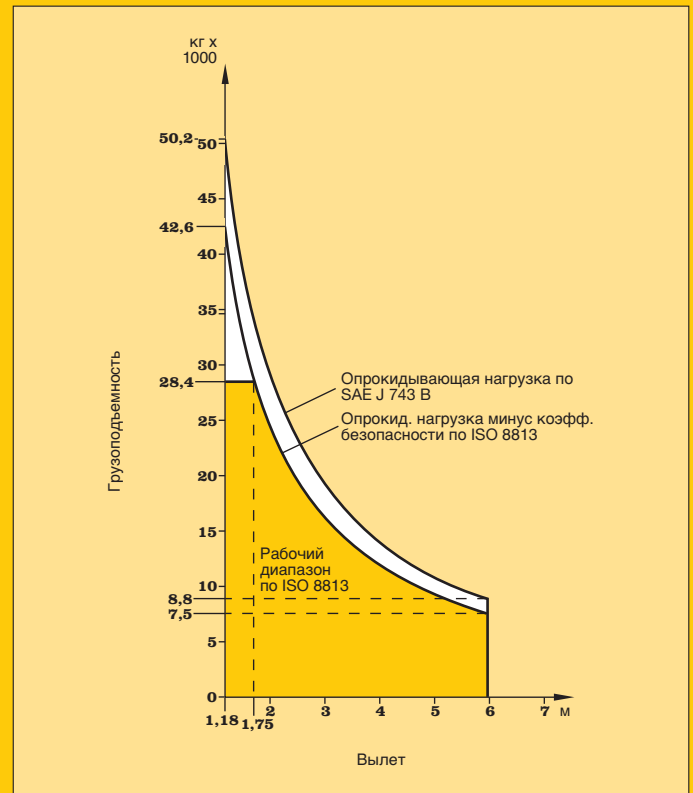
- Гидросистема _____ с управлением подачей насоса в зависимости от потребности в энергии (load sensing), с регулируемым насосом с наклонным диском и отсечкой давления для привода грузовой лебедки, стрелоподъемного цилиндра и противовеса
- Подача насоса _____ 292 л/мин макс.
 Предельное давление _____ установлено на 280 бар
- Гидрораспределительный блок _____ с 3 гидрораспределителями
 Фильтрация _____ фильтр в обратной линии с магнитн. стержнем в гидробаке
- Система управления _____ 1 рычаг управления, позиционированный по „X“, с сервоуправлением, для грузовой лебедки и стрелоподъемного цилиндра; предохранительный рычаг для предотвращения ненамеренного пуска в ход машины, система свободного спуска груза для опасных ситуаций
 1 рычаг управления с сервоуправлением для цилиндра управления противовесом



Рабочее оборудование

- Грузовая лебедка _____ приводится в действие регулируемым гидронасосом, гидрораспределительным блоком и регулируемым гидромотором; запорнотормозной клапан обеспечивает точный, контролируемый спуск груза по всему диапазону скоростей; при нулевом положении рычага управления груз надежно останавливается многодисковым пружинным тормозом в любом положении
- Диаметр барабана _____ 305 мм
 Длина барабана _____ 254 мм
 Диаметр реборды _____ 566 мм
 Диаметр каната _____ 20 мм
 Длина каната _____ 65 м
 Крюковая подвеска _____ с четырехкратной запасовкой
- Скорость движения крюка при свивке 1-го слоя навивки каната _____ подъем 0–25 м/мин, бесступ.
 спуск 0–25 м/мин, бесступ.
- Предохран. устройство _____ система свободного спуска
- Изменение вылета стрелы _____ осуществляется гидроцилиндром, скорость подъема и опускания стрелы и крюковой подвески может регулироваться бесступенчато, их приводы независимы друг от друга и могут приводиться в действие одновременно, автоматический аварийный клапан при любом положении стрелы предотвращает утечку масла и неконтролируемое опускание ее при потере давления

- Диаметр поршня стрелоподъемного цилиндра _____ 170 мм
 Диаметр поршневого штока _____ 90 мм
 Ход _____ 1260 мм
- Конструктивное исполнение стрелы _____ сварные профили коробчатого сечения из высокопрочной мелкозернистой конструкционной стали
- Нескладывающаяся стрела _____ длиной 6010 мм из сварных профилей коробчатого сечения
- Противовес _____ установлен на правой стороне машины, общая масса – 8186 кг, откидной противовес массой 6150 кг



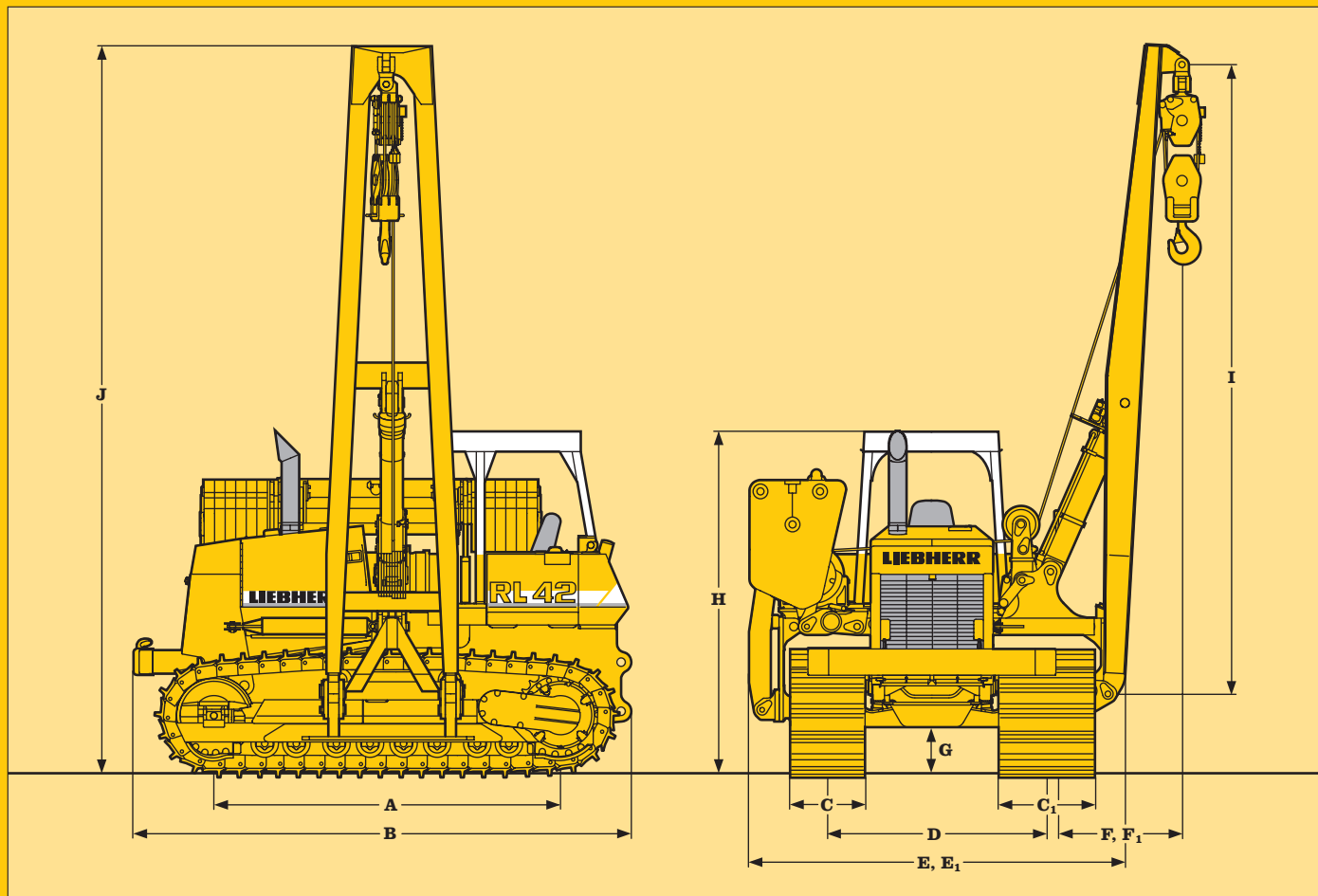
Пост управления

- Опорные элементы _____ упругие
 Сиденье водителя _____ качающееся сиденье, регулируемое по всем осям и устанавливаемое на вес водителя
- Контр. приборы _____ полностью оснащенный пульт приборов и орг. управления с правой стороны сиденья водителя



Количества заправляемых эксплуатационных и смазочных материалов

- Топливный бак _____ 450 л
 Система охлаждения _____ 62 л
 Моторное масло _____ 22 л
 Раздаточная коробка привода гидронасосов _____ 3 л
 Гидробак _____ 189 л
 Приводы ведущих звездочек, каждый _____ 23 л



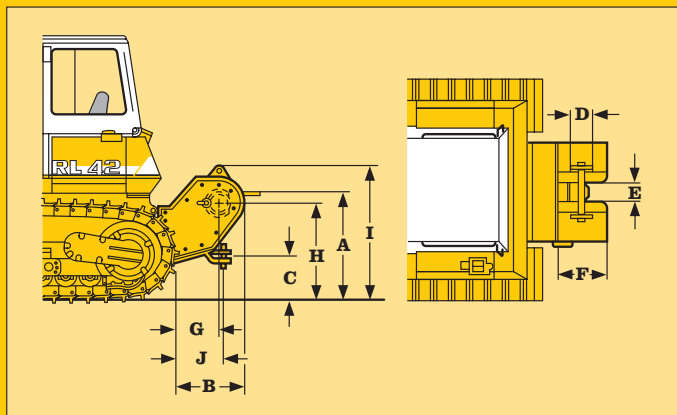
	мм
A База	3275
B Общая длина	4741
C Ширина башмаков траков, правая сторона	711
C1 Ширина башмаков траков, левая сторона	914
D Колея	2080
E Ширина в транспортном состоянии	3490
E1 Ширина с откинутым противовесом	5130
F Вылет крюка, мин.	1180
F1 Вылет крюка, макс.	5985
G Дорожный просвет	482
H Высота в транспортном состоянии	3305
I Длина стрелы	6010
J Общая высота, макс.	6890

Объем поставки базовой машины

- Трубоукладчик RL 42 В с двигателем Либхерр D 926 TI-E
- Гусеничные цепи D7G с башмаками с 1 шпорой 914/711 мм, 43 смазываемых маслом звена
- Навес
- Грузовая лебедка
- Противовес 8186 кг
- Стрела дл. 6010 мм

Размеры

Канатная лебедка

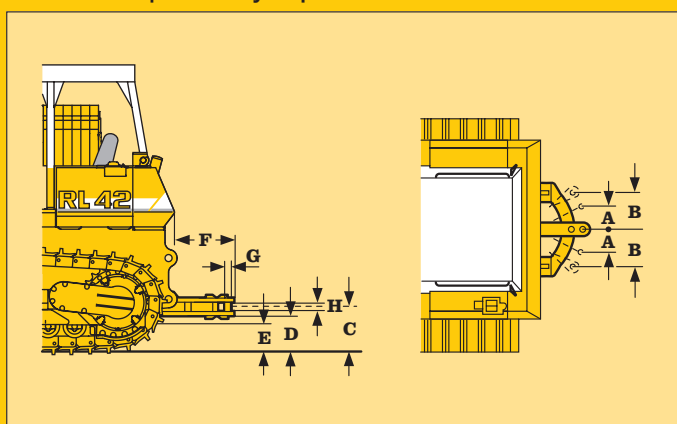


Макс. сила тяги: 520 кН (53,0 т)
 Скорость намотки каната: 0 - 80 м/мин
 Диаметр каната: 28 мм
 Длина каната: 60 м
 Масса: 2550 кг

Размеры

	мм	
A	Высота сбег каната	1325
B	Дополнительная длина	1090
C	Высота тягово-сцепного устройства	510
D	Диаметр барабана	290
E	Ширина барабана	290
F	Диаметр реборды барабана	600
G	Вылет центра барабана	790
H	Высота центра барабана	1170
I	Общая высота	1600
J	Вылет тягово-сцепного устройства	960

Тягово-сцепное устройство



Масса: 500 кг

Размеры

	мм	
A	Несоосность, мин.	210
B	Несоосность, макс.	400
C	Высота крюка над грунтом	565
D	Дорожный просвет нижней кромки прицепного крюка	475
E	Дорожный просвет подвески прицепного крюка	410
F	Дополнительная длина	775
G	Диаметр шкворня	50
H	Ширина зева	95

Дополнительное оборудование

Базовая машина

	Станд.	По жел.
Тягово-сцепное устройство сзади	●	
Сцепная петля спереди	●	
Ящик с акк. батареями, запираемый на ключ	●	
Заправка маслом SAE 10		●
Заправка маслом SAE 30		●
Электрический заправочный насос		●
Усиленные предохранительные поддоны	●	
Облегчение пуска двигателя в холодном состоянии при помощи эфира		●
Облегчение пуска двигателя в холодном состоянии путем предпускового разогрева	●	
Решетка радиатора с крупными отверстиями	●	
Защитное жалюзи радиатора, состоящее из 2 откидываемых частей	●	
Дизельный двигатель Либхерр	●	
Гидравлический привод вентилятора		
Шестеренчатый привод вентилятора	●	
Защитная решетка вентилятора		●
Масляный радиатор	●	
Люки подкапотного пространства с перфорированным листом		●
Люки подкапотного пространства с петлями, запираемые на ключ	●	
Крепежные петли для перегрузки краном		●
Брус защиты от наезда спереди	●	
Специальная окраска		●
Влагоотделитель системы питания	●	
Влагоотделитель системы питания с обогревом		●
Воздушный фильтр сухой очистки, двухступенчатый	●	
Фильтр грубой очистки с автоматическим удалением пыли	●	
Электрический подогреватель охлаждающей жидкости	●	●
Комплект инструмента в ящике с акк. батареями	●	

Привод механизма передвижения

Автоматический стояночный тормоз	●	
Автоматический контроль	●	
Однорычажное управление	●	
Электронная регулировка по принципу предельной нагрузки	●	
Электронная система управления	●	
Двухступенчатое регулирование скорости	●	
Трехступенчатое регулирование скорости		
Гидростатический привод механизма передвижения	●	
Кнопочный аварийный выключатель	●	
Масляный радиатор	●	
Привод ведущих звездочек с планетарным редуктором	●	
Предохранительный рычаг	●	

Ходовое оборудование

Башмаки траков для сверхтяжелых условий работы (ESS)		●
Замкнутые рамы гусеничных тележек	●	
Свинчатые сегменты ведущих звездочек	●	
Разъемное соединительное звено	●	
Центральная направляющая гусеничной ленты		●
Гусеничные ленты, смазываемые маслом	●	
Стандартное ходовое оборудование	●	
Опорная балка с расположенным за ней редуктором	●	

Электрооборудование

Стартер 6,6 кВт	●	
Стартер 9 кВт		●
Прожекторы рабочего освещения, 2 шт. спереди	●	
Прожекторы рабочего освещения, 2 шт. сзади	●	
Прожекторы рабочего освещения, 2 шт. сбоку	●	
Стартерные акк. батареи с улучшенной разрядной характеристикой при отриц. температурах, 2 шт.	●	
Электрический главный выключатель акк. батарей	●	
Напряжение электрооборудования машины – 24 В	●	
Генератор 55 А	●	
Генератор 80 А		●
Система предупред. сигнализации о заднем ходе		●
Гудок	●	

Кабина водителя

	Станд.	По жел.
Сиденье водителя, регулируемое по 6 направлениям	●	
Система „ROPS“ для защиты навеса в случае опрокидывания машины	●	
Системы „ROPS“ для защиты звукоизолированной кабины в случае ее опрокидывания и „FOPS“ для защиты ее при падении камней		●
Защитная решетка для навеса сзади		●

Индикации

Зарядка аккумуляторных батарей	●	
Моточасы	●	
Электронная система управления	●	
Диапазон скорости	●	
Давление масла в двигателе	●	
Температура двигателя	●	
Давление масла в охлаждающем контуре	●	
Уровень масла в приводах ведущих звездочек	●	
Запас топлива	●	
Загрязненность фильтра гидромасла	●	
Загрязненность воздушного фильтра	●	
Предпусковой разогрев дизеля	●	

Гидросистема рабочего оборудования

Спецоборудование для стрелы	●	
Спецоборудование для механизма подъема	●	
Спецоборудование для канатной лебедки		●
Спецоборудование для привода генератора 75 кВт		●
Спецоборудование для привода генератора + устройства снятия фасок с труб		●
Насос, регулируемый в зависимости от потребности в энергии (load sensing)	●	
Фильтрация сливного масла в гидробаке	●	
Гидравлическое сервоуправление	●	

Оборудование

Тягово-сцепное устройство, поворотное		●
Тягово-сцепное устройство, жесткое		●
Стрела, жесткая 4750 мм		
Стрела, складывающаяся 4750 мм		
Стрела, жесткая 6000 мм		●
Стрела, жесткая 7000 мм		
Стрела, жесткая 7320 мм		●
Гусек		
Противовес		●
Канатная лебедка		●