

Техническое описание трубоукладчика

RL 22 B
Litronic®

Мощность двигателя – 97 кВт/132 л.с.
Грузоподъемность – 21 200 кг макс.
Масса в рабочем состоянии – 20 500 кг

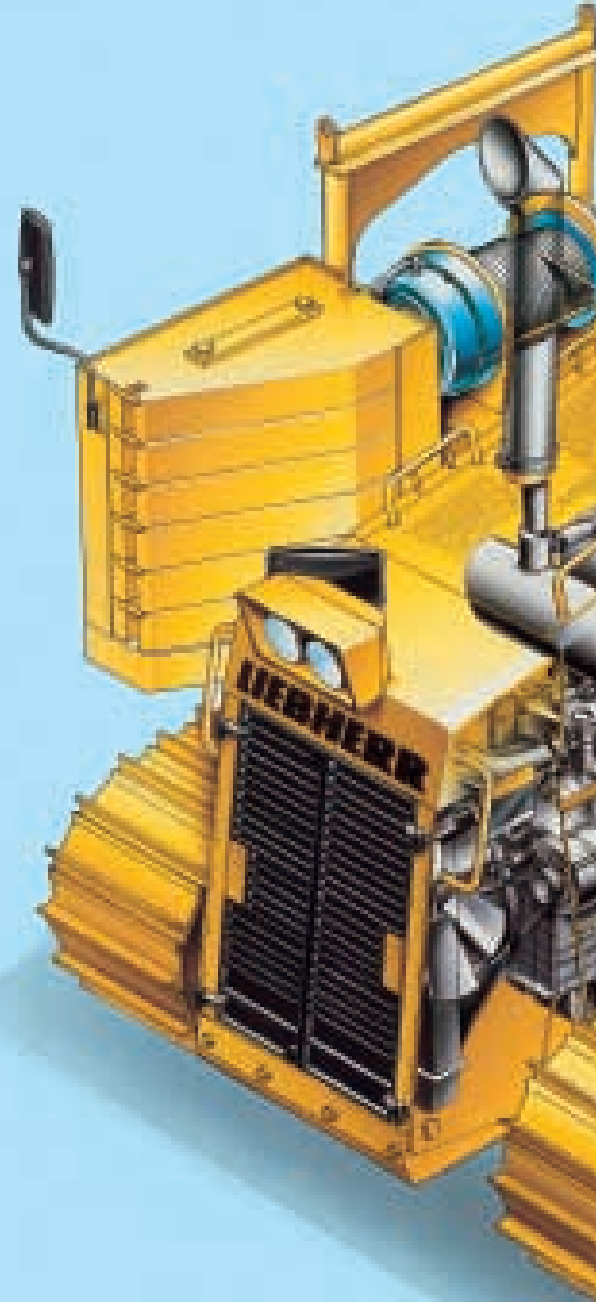


LIEBHERR

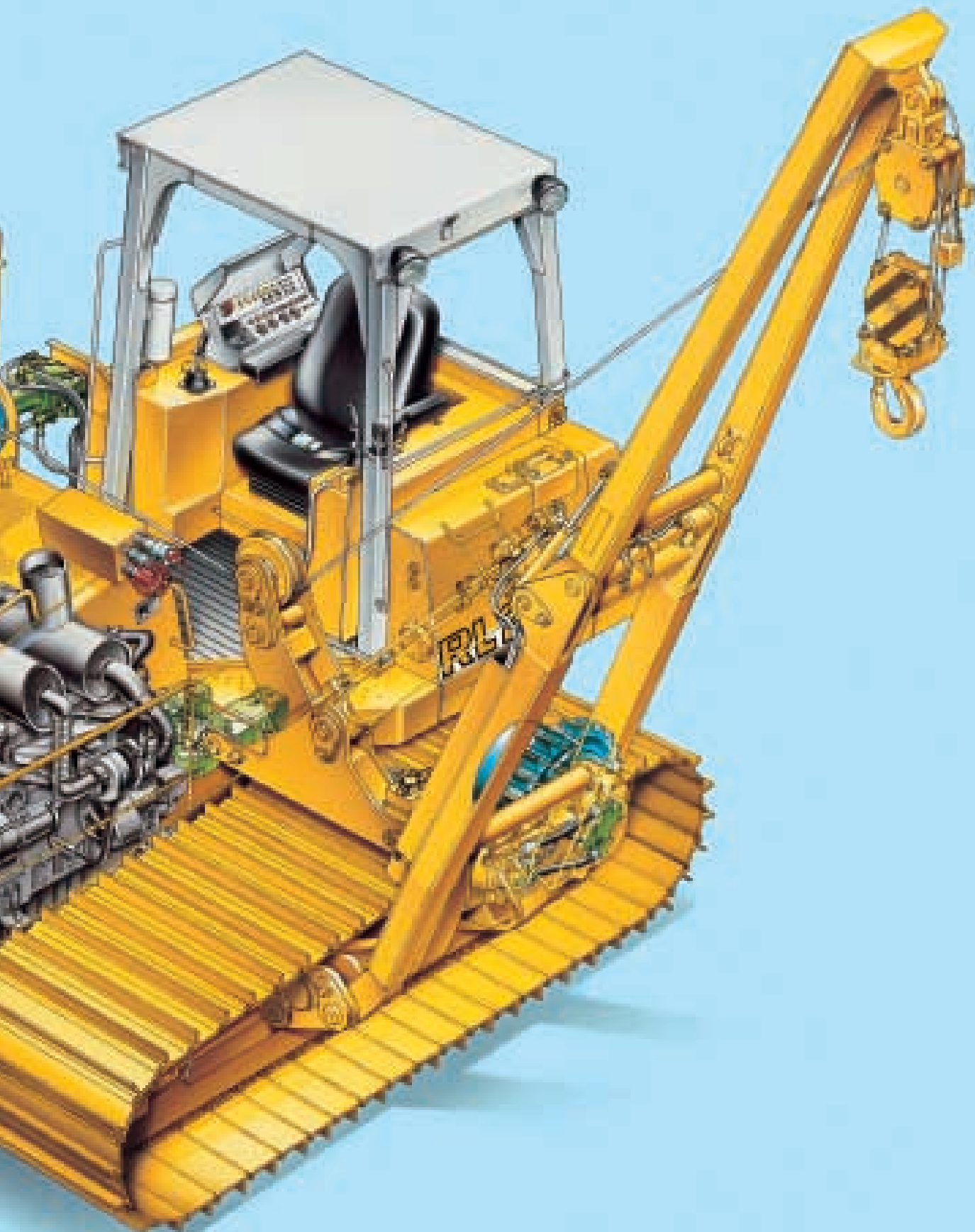
Так следует делать трубоукладчики.

Решающие критерии экономической эффективности RL 22 В Litronic:

1. Дизельный двигатель Либхерр:
 - высокая эксплуатационная надежность
 - низкая частота вращения
 - небольшой расход топлива
 - уменьшение выбросов в атмосферу
2. Гидростатический привод механизма передвижения:
 - постоянно высокий к.п.д.
 - оптимальная защита от перегрузки
 - образцовая точность управления
 - бесступенчатое регулирование скорости
 - точное движение по прямой
 - высокая маневренность вплоть до поворота на месте
3. Прогрессивная концепция ходовой части:
 - низкое давление на грунт, в т.ч. и под нагрузкой
 - высокая устойчивость
 - превосходная способность преодолевать подъемы
 - низкая ударная нагрузка
4. Экономичное рабочее оборудование:
 - канатная лебедка с гидроприводом
 - гидравлически управляемая стрела
 - гидропривод рабочего оборудования серийного исполнения может использоваться для приведения в действие агрегата для снятия фасок с труб или сварочного генератора
5. Целесообразно исполненное и комфортабельное рабочее место:
 - оптимальная обзорность зоны действия
 - управление одним рычагом
 - оптическая предупредительная сигнализация
6. Мобильность – RL 22 В со складывающейся стрелой:
 - монтаж и демонтаж машины без вспомогательных средств
 - габариты, рассчитанные на транспортирование по автомобильным дорогам
 - перебазирование без демонтажа рабочего оборудования
 - подготовка к транспортировке в 3 минуты



Преимущество – совершенная экономическая



кая эффективность.

Функциональность конструкции.

Трубоукладчик RL 22 В Litronic представляет собой универсальную машину, удовлетворяющую всем требованиям прокладки трубопроводов. Машина рассчитана на работы, требующие грузоподъемности до 20.000 кг.

Выдающимся признаком RL 22 В Litronic является несимметричность ее ходовой части, оборудованной на стороне стрелы чрезвычайно широкими башмаками. Давление на грунт под нагрузкой поддерживается ими низким и повышается устойчиво. Таким образом, обеспечивается безопасное выполнение работ на краях траншей, часто подвергающихся опасности обрушения.

Благодаря узлам привода, установленным в раме гусеничной тележки (гидромотор и привод ведущей звездочки), достигается особенно низкое положение центра тяжести машины, гарантирующее в сочетании с высоким дорожным просветом оптимальную проходимость машины. Подъемы углом до 45° преодолеваются без всяких проблем.

Сердцем трубоукладчика RL 22 В Litronic является дизель Либхерр с турбонаддувом и мощностью 97 кВт. Надежные дизельные двигатели Либхерр отличаются максимально уменьшенными выбросами в атмосферу и в результате очень низкого удельного расхода топлива выделяются особо высокой экономичностью.

Эксплуатационная надежность.

Решающим критерием при прокладке труб являются точность управления и возможность корректировки позиции машины. На RL 22 В Litronic обе гусеничные тележки имеют индивидуальный гидростатический привод. Машина может бесступенчато ускоряться и затормаживаться как при ходе вперед, так и при ходе назад.

Привод ходовой части RL 22 В управляется и контролируется без износа системой Litronic. Точное движение по прямой, независимое от условий грунта, достигается путем непрерывного согласования скорости двух тележек. В результате этого машина может передвигаться с требуемой точностью вдоль трубопроводной траншеи.

С целью обеспечения полной сосредоточенности водителя на выполняемой работе все функции привода ходовой части управляются только одним рычагом. В интересах безопасности водителя кабина или навес оснащены системами „ROPS“ для защиты машины в случае ее опрокидывания и „FOPS“ для защиты ее при падении камней. Следовательно, дуги безопасности не требуются и обеспечивается оптимальная обзорность зоны действия машины.



Универсальная машина для более эффек

Рабочее место.
Функциональность оснастки
с одним рычагом управления.



ивной прокладки труб.

Сварка и снятие фасок с труб.

Больше, чем когда-либо строительная машина должна совершать каждый год максимум часов работы, чтобы быть экономически эффективной. Следовательно, рекомендуется применять трубоукладчик также для дополнительных работ в строительстве трубопроводов.

Прогрессивная концепция Либхерр позволяет превратить трубоукладчик RL 22 В при помощи немногих деталей дооборудования в идеальную машину для сварочных работ и снятия фасок с труб.

Сварка.

Рабочее гидрооборудование RL 22 В Litronic с управлением подачей насоса в зависимости от потребности в энергии может использоваться в серийном исполнении для привода сварочного генератора, т.е. дополнительный дизельный двигатель не требуется для этой цели. Таким образом уменьшается уровень шума, повышается коэффициент использования топлива и не требуется техобслуживание дополнительных узлов.

Стрела трубоукладчика может оснащаться гуськом для подвески палатки для сварочных работ.

Снятие фасок с труб.

Трубоукладчик RL 22 В Litronic также предусмотрен для установки агрегата для снятия фасок с труб. И для приведения в действие этого специального агрегата служит гидропривод рабочего оборудования, которым оснащена машина. Гидростатический привод ходовой части и однорычажное управление обеспечивают точное приближение машины к трубе. Возможность несложной и недорогой эксплуатации агрегата для снятия фасок с труб дополняет функциональное многообразие трубоукладчика RL 22 В Litronic важным критерием.



Сварочный генератор.

Сварочный генератор приводится в действие серийным оборудованием трубоукладчика.



Высокая эффективность благодаря много



Снятие фасок с труб.
Гидростатический привод ходовой части и
однорычажное управление обеспечивают точное
приближение трубоукладчика к трубе.



образным возможностям эксплуатации.

Транспортировка труб.

Качающееся гусеничное ходовое оборудование с упругими опорными элементами является идеальной предпосылкой транспортирования труб со строительной базы к месту прокладки. Упругие опорные элементы, установленные в полуосях и качающихся мостах ходового оборудования, поглощают удары и защищают водителя, машину и подвешенный груз от ударной нагрузки.

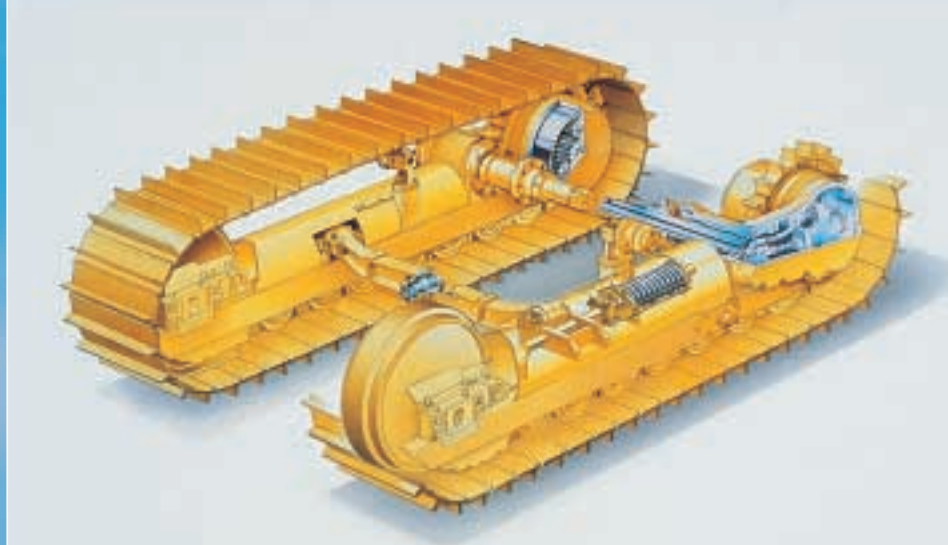
Плавное ускорение до достижения высокой максимальной скорости обеспечивает передвижение RL 22 В Litronic без рывков при небольшой продолжительности циклов. Гидростатический привод с электронным управлением гарантирует точность захвата, перемещения и позиционирования транспортируемого груза.

Благодаря канатной лебедке и стреле с гидравлическим приводом труба может тщательно приподниматься и укладываться.



Простое и надежное транспортирование.

Исполнение ходовой части.
Ходовое оборудование имеет качающуюся подвеску. Упругие опорные элементы поглощают удары и защищают водителя и машину от ударной нагрузки.



Быстрое перебазирование.

Трубоукладчики такого типоразмера, как RL 22 В Litronic должны часто перебазироваться. И в этом отношении концепция Либхерр является уникальной. Несмотря на оснастку стрелой и противовесом, не требуются вспомогательные средства для монтажа и демонтажа машины. Только гидравлически управляемый гусек необходимо сложить. Эта операция осуществляется полностью автоматически и может управляться одним водителем. Затем трубоукладчик уже может подняться на низкорамник и транспортироваться к следующей стройплощадке.



Больше гибкости благодаря ускоренному



перебазированию.



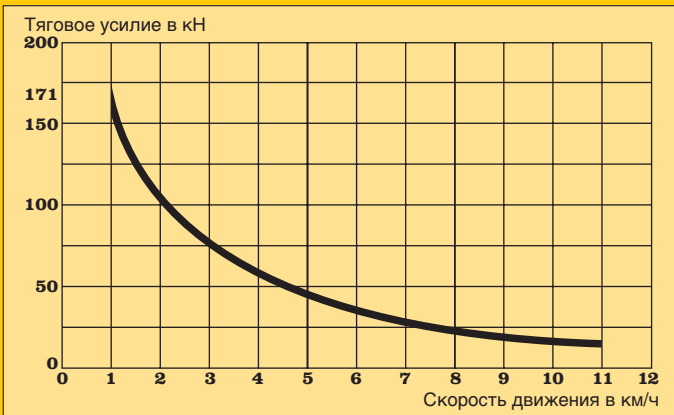
Дизельный двигатель

Дизельный двигатель
 ф-мы Либхерр _____ D 924 T-E
 Мощность по ISO 9246 _____ 97 кВт (132 л.с.) при 2000 об/мин
 Литраж _____ 6,7 л
 Внутренний диаметр цилиндров, ход _____ 122/142 мм
 Констр. исполнение _____ четырехцилиндр. однорядный двигатель с жидкостн. охлаждением и турбонагнетателем, цилиндрами с отдельными головками и мокрыми гильзами, ВОМ для вентилятора и водяного насоса, не требующим ТО
 Впрыск топлива _____ непосредственный впрыск топлива через распределительный ТНВД и механический регулятор
 Топливные фильтры _____ грубой очистки с водоотделителем и тонкой очистки
 Воздушные фильтры _____ воздухоочиститель грубой очистки с автоматическим удалением пыли, воздушный фильтр сухой очистки с главным и предохранительным элементами
 Система смазки _____ проточная смазка с магистр. фильтром, встроенным масл. радиатором и масл. поддоном для движения по косоугру; смазывание двигателя до угла наклона 45° во все стороны
 Рабочее напряжение _____ 24 В
 Генератор _____ трехфазного тока 55 А
 Стартер _____ 6,6 кВт
 Центральный предохранитель _____ 35 А



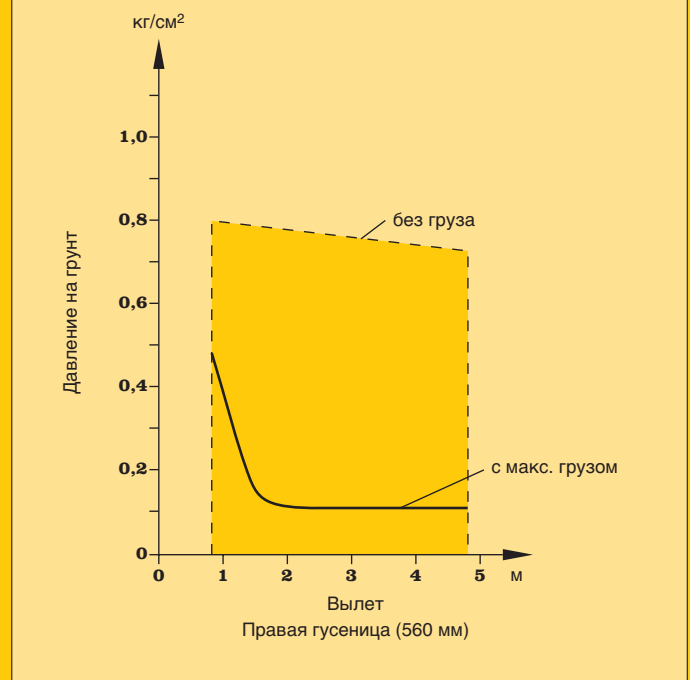
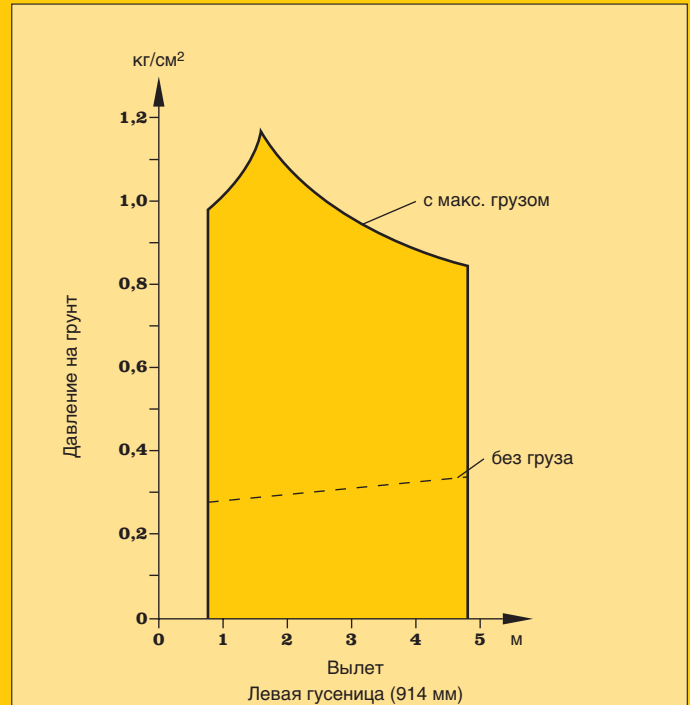
Привод механизма передвижения

Констр. исполнение _____ индивидуальный гидростатический привод двух гусеничных тележек
 Подача _____ макс. 154 л/мин по насосу
 Предельное давление _____ установлено на 420 бар
 Скорость движения _____ бесступенчатое регулирование от 0 до 11 км/ч вперед/назад
 Система управления _____ гидростатическая
 Рабочий тормоз _____ гидростатический
 Стояночный и предохранительн. тормоз _____ автоматический многодисковый тормоз в приводе ведущих звездочек
 Охлаждение гидромасла _____ через особый контур с шестеренным гидронасосом и радиатор в передней части машины
 Фильтрация _____ при помощи сменного фильтр. элемента в охлажд. Контуре
 Привод ведущей звездочки _____ двухступенчатый планетарный редуктор



Ходовое оборудование

Констр. исполнение _____ не требующий ТО гусен. ход
 Подвеска _____ тележки, жестко подвешенные при помощи опорных балок с расположенными за ними редукторами и моста
 Гусеницы _____ уплотненные гусеницы; натяжение гусениц пруж. у-вом и натяжн. гид. цилиндром; башмаки с 1 шпорой
 Звенья гусеницы _____ 47 шт.
 Ведущая звездочка _____ с 9 свинчиваемыми сегментами
 Опорные катки _____ 8 шт.
 Поддержив. катки _____ 2 шт.
 Площадь контакта с грунтом _____ 4,31 м²
 Давление на грунт _____ 0,48 кг/см²



Технические характеристики



Управление механизмом передвижения

- 1 рычаг управления _____ с электрическим сервоуправлением для управления скоростью и направлением движения, в т.ч. и поворотом на месте
- Режим с большой толкающей силой _____ весь диапазон отклонения рычага управления для диапазона скоростей от 0 до 5 км/ч
- Регулировка по принципу пред. нагрузки _____ электрон. контроль за нагрузкой дизеля и регулировка скорости движения в зависимости от требуемой толкающей силы, в т.ч. в режиме част. нагрузки дизеля регулируется электрон. системой
- Движение по прямой Стояночный и предохран. тормоз _____ автоматический включается в нулевом положении рычага управления гусеничным ходом
- Предохран. рычаг _____ для отключения всей системы управления гидроприводом механизма передвижения и раб. оборудования и для одновремен. включения стояночного тормоза
- Авар. выключатель _____ нажимная кнопка на пульте приборов и орг. управления для немедленного включения стояночного/предохран. тормоза



Гидропривод рабочего оборудования

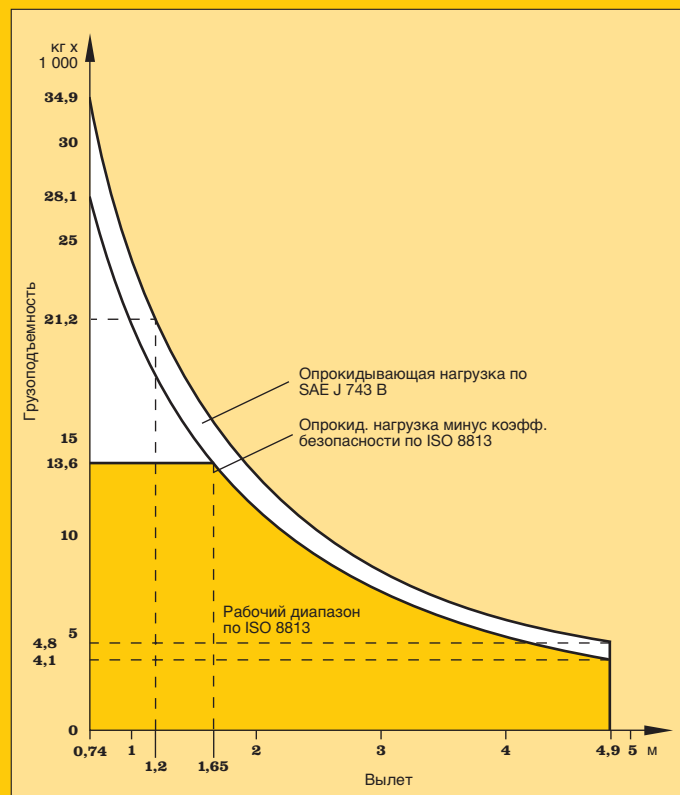
- Гидросистема _____ с управлением подачей насоса в зависимости от потребности в энергии (load sensing), с регулируемым насосом с наклонным диском и отсечкой давления для привода грузовой лебедки и стрелоподъемного цилиндра
- Подача насоса _____ 156 л/мин макс.
- Предельное давление _____ установлено на 280 бар
- Гидрораспределительный блок _____ с 2 гидрораспределителями и возможностью расширения до 5
- Фильтрация _____ фильтр в обратной линии с магнит. стержнем в гидробаке
- Система управления _____ 1 рычаг управления, позиционированный по „X“, с сервоуправлением, для грузовой лебедки и стрелоподъемного цилиндра; предохранительный рычаг для предотвращения ненамеренного пуска в ход машины, система свободного спуска груза для опасных ситуаций



Рабочее оборудование

- Грузовая лебедка _____ приводится в действие регулируемым гидронасосом, гидрораспределительным блоком и регулируемым гидромотором; запорнотормозной клапан обеспечивает точный, контролируемый спуск груза по всему диапазону скоростей; при нулевом положении рычага управления груз надежно останавливается многодисковым пружинным тормозом в любом положении
- Диаметр барабана _____ 248 мм
- Длина барабана _____ 349 мм
- Диаметр реборды _____ 416 мм
- Диаметр каната _____ 16 мм
- Длина каната _____ 55 м
- Крюковая подвеска _____ с трехкратной запасовкой
- Скорость движения крюка при свивке 1-го слоя навивки каната _____ подъем 0–33 м/мин, бесступ. спуск 0–33 м/мин, бесступ.
- Предохран. устройство _____ система свободного спуска
- Изменение вылета стрелы _____ осуществляется гидроцилиндром, скорость подъема и опускания стрелы и крюковой подвески может регулироваться бесступенчато, их приводы независимы друг от друга и могут приводиться в действие одновременно, автоматический аварийный клапан при любом положении стрелы предотвращает утечку масла и неконтролируемое опускание ее при потере давления

- Диаметр поршня стрелоподъемного цилиндра _____ 120 мм
- Диаметр поршневого штока _____ 60 мм
- Ход _____ 1080 мм
- Конструктивное исполнение стрелы _____ сварные профили коробчатого сечения из высокопрочной мелкозернистой конструкционной стали
- Нескладывающаяся стрела _____ длиной 4740 мм из сварных профилей коробчатого сечения
- Складывающаяся стрела _____ длиной 4740 мм из сварных профилей коробчатого сечения; в середине стрелы находится шарнир, позволяющий сложить ее на время транспортировки и блокируемый гидравлически в рабочем положении; складывание и выпрямление стрелы при помощи вспом. цилиндра; демонтаж крюковой подвески на время транспортировки не требуется.
- Противовес _____ жестко установлен на правой стороне трактора; служит опорной поверхностью для грузовой лебедки, общая масса – 5400 кг, жестко установленный груз массой 2850 кг и 6 отдельных демонтируемых противовесных плит массой по 430 кг



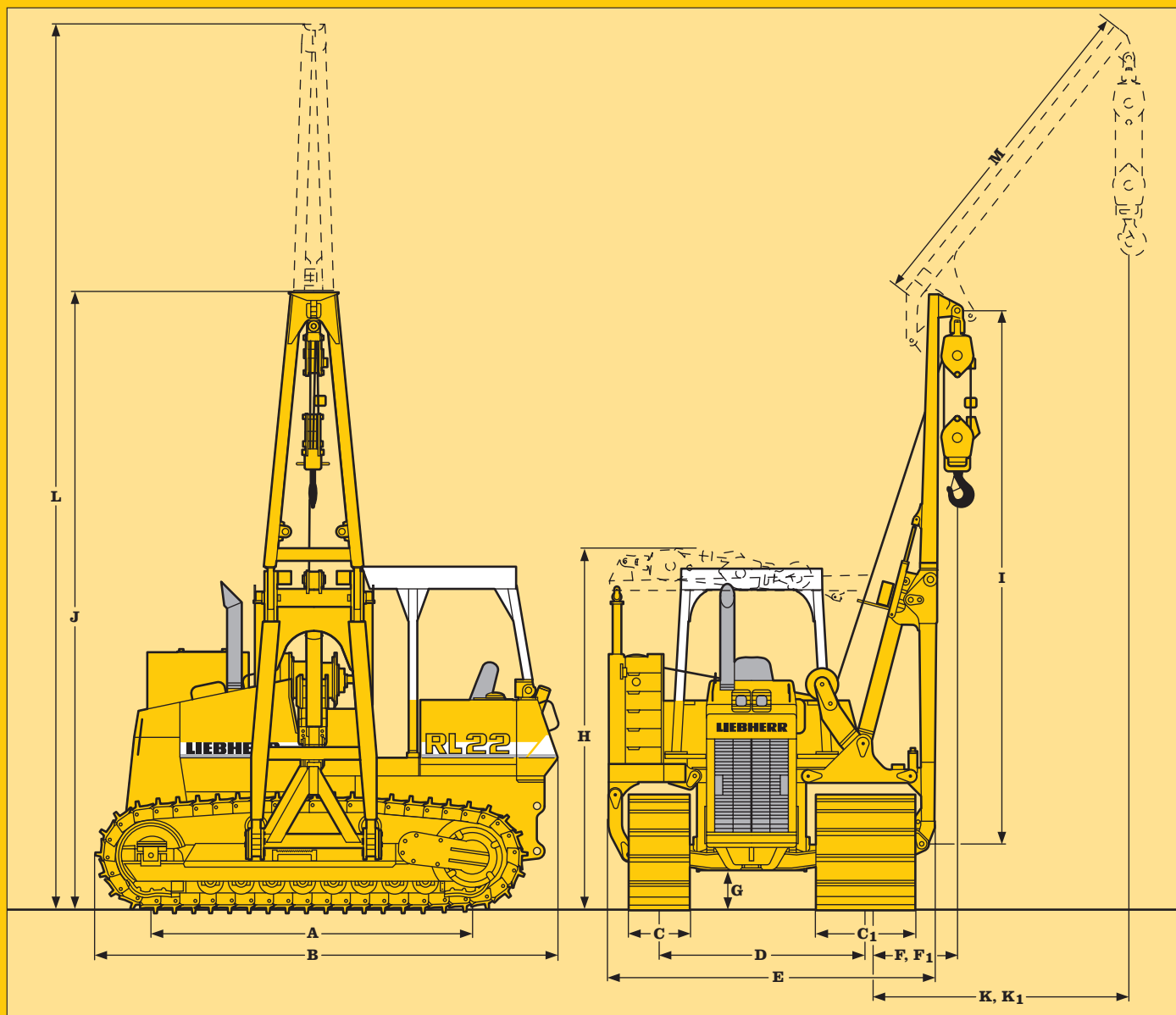
Пост управления

- Опорные элементы _____ упругие
- Сиденье водителя _____ качающееся сиденье, регулируемое по всем осям и устанавливаемое на вес водителя
- Контр. приборы _____ полностью оснащенный пульт приборов и орг. управления с правой стороны сиденья водителя



Количества заправляемых эксплуатационных и смазочных материалов

- Топливный бак _____ 310 л
- Система охлаждения _____ 52 л
- Моторное масло _____ 18 л
- Раздаточная коробка привода гидронасосов _____ 2,5 л
- Гидробак _____ 178 л
- Приводы ведущих звездочек, каждый _____ 13 л



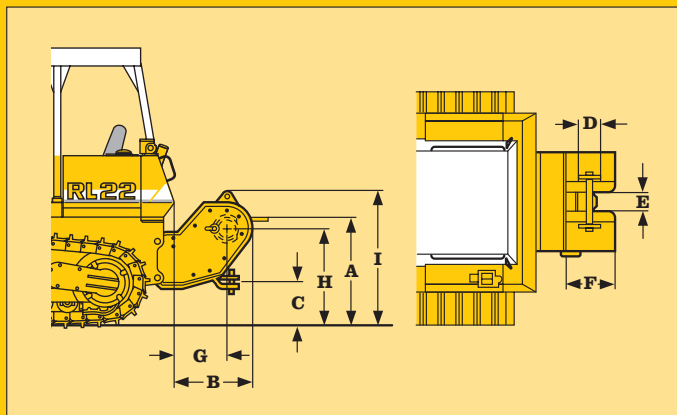
	мм
A База	2925
B Общая длина	4175
C Ширина башмаков траков, правая сторона	560
C1 Ширина башмаков траков, левая сторона	914
D Колея	1882
E Ширина в транспортном состоянии	2980
F Вылет крюка, мин.	735
F1 Вылет крюка, макс.	4810
G Дорожный просвет	370
H Высота в транспортном состоянии	3265
I Длина стрелы	4740
J Общая высота, макс.	5490
K Вылет крюка с гуськом, мин.	2485
K1 Вылет крюка с гуськом, макс.	7770
L Общая высота с гуськом, макс.	8084
M Длина гуська	3000

Объем поставки базовой машины

- Трубоукладчик RL 22 с двигателем Либхерр D 924 T-E
- Гусеничные цепи D5B с башмаками с 1 шпорой 914/560 мм, 47 уплотненных звеньев
- Навес
- Грузовая лебедка
- Противовес 5400 кг
- Спецоборудование для стрелы
- Стрела жесткая или складывающаяся дл. 4740 мм

Размеры

Канатная лебедка

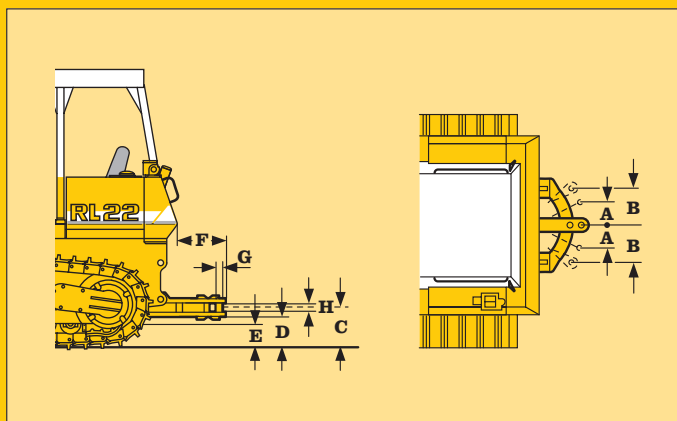


Макс. сила тяги:	300 кН (30,6 т)
Скорость намотки каната:	0–96 м/мин бесступенчато
Диаметр каната:	22 мм
Длина каната:	50 м
Масса:	1200 кг

Размеры

	мм
A Высота сбег каната	1140
B Дополнительная длина	670
C Высота тягово-сцепного устройства	530
D Диаметр барабана	210
E Ширина барабана	230
F Диаметр реборды барабана	460
G Вылет центра барабана	440
H Высота центра барабана	1025
I Общая высота	1355

Тягово-сцепное устройство



Поворотное исполнение	
Масса:	200 кг

Размеры

	мм
A Несоосность, мин.	230
B Несоосность, макс.	439
C Высота крюка над грунтом	439
D Дорожный просвет нижней кромки прицепного крюка	364
E Дорожный просвет подвески прицепного крюка	317
F Дополнительная длина	375
G Диаметр шкворня	45
H Ширина зева	90

Дополнительное оборудование

Базовая машина

	Станд.	По жел.
Тягово-сцепное устройство сзади	●	
Сцепная петля спереди	●	
Ящик с акк. батареями, запираемый на ключ	●	
Заправка маслом SAE 10		●
Заправка маслом SAE 30		●
Электрический заправочный насос		●
Усиленные предохранительные поддоны	●	
Облегчение пуска двигателя в холодном состоянии при помощи эфира		
Облегчение пуска двигателя в холодном состоянии путем предпускового разогрева	●	
Решетка радиатора с крупными отверстиями	●	
Защитное жалюзи радиатора, состоящее из 2 откидываемых частей	●	
Дизельный двигатель Либхерр	●	
Гидравлический привод вентилятора		
Шестеренчатый привод вентилятора	●	
Защитная решетка вентилятора		●
Масляный радиатор	●	
Люки подкапотного пространства с перфорированным листом		●
Люки подкапотного пространства с петлями, запираемые на ключ	●	
Крепежные петли для перегрузки краном		●
Брус защиты от наезда спереди	●	
Специальная окраска		●
Влагоотделитель системы питания	●	
Влагоотделитель системы питания с обогревом		●
Воздушный фильтр сухой очистки, двухступенчатый	●	
Фильтр грубой очистки с автоматическим удалением пыли	●	
Электрический подогреватель охлаждающей жидкости		●
Комплект инструмента в ящике с акк. батареями	●	

Привод механизма передвижения

Автоматический стояночный тормоз	●	
Автоматический контроль	●	
Однорычажное управление	●	
Регулировка по принципу предельной нагрузки	●	
Электронная система управления	●	
Двухступенчатое регулирование скорости	●	
Гидростатический привод механизма передвижения	●	
Кнопочный аварийный выключатель	●	
Масляный радиатор	●	
Привод ведущих звездочек с планетарным редуктором	●	
Предохранительный рычаг	●	

Ходовое оборудование

Башмаки траков для сверхтяжелых условий работы (ESS)		
Замкнутые рамы гусеничных тележек	●	
Свинчатые сегменты ведущих звездочек	●	
Разъемное соединительное звено		●
Центральная направляющая гусеничной ленты		●
Гусеничные ленты, смазываемые маслом		●
Стандартное ходовое оборудование	●	
Опорная балка с расположенным за ней редуктором	●	

Электрооборудование

Стартер 6,6 кВт	●	
Стартер 9 кВт		
Прожекторы рабочего освещения, 2 шт. спереди	●	
Прожекторы рабочего освещения, 2 шт. сзади	●	
Прожекторы рабочего освещения, 2 шт. сбоку	●	
Стартерные акк. батареи с улучшенной разрядной характеристикой при отриц. температурах, 2 шт.	●	
Электрический главный выключатель акк. батареи	●	
Напряжение электрооборудования машины – 24 В	●	
Генератор 55 А	●	
Генератор 80 А		
Система предупред. сигнализации о заднем ходе		●
Гудок	●	

Кабина водителя

	Станд.	По жел.
Сиденье водителя, регулируемое по 6 направлениям	●	
Система „ROPS“ для защиты навеса в случае опрокидывания машины	●	
Системы „ROPS“ для защиты звукоизолированной кабины в случае ее опрокидывания и „FOPS“ для защиты ее при падении камней		●
Защитная решетка для навеса сзади		

Индикации

Зарядка аккумуляторных батарей	●	
Моточасы	●	
Электронная система управления	●	
Диапазон скорости	●	
Давление масла в двигателе	●	
Температура двигателя	●	
Давление масла в охлаждающем контуре	●	
Уровень масла в приводах ведущих звездочек	●	
Запас топлива	●	
Загрязненность фильтра гидромасла	●	
Загрязненность воздушного фильтра	●	
Предпусковой разогрев дизеля	●	

Гидросистема рабочего оборудования

Спецоборудование для стрелы	●	
Спецоборудование для механизма подъема	●	
Спецоборудование для канатной лебедки		●
Спецоборудование для привода генератора 75 кВт		●
Спецоборудование для привода генератора + устройства снятия фасок с труб		●
Насос, регулируемый в зависимости от потребности в энергии (load sensing)	●	
Фильтрация сливного масла в гидробаке	●	
Гидравлическое сервоуправление	●	

Оборудование

Тягово-сцепное устройство, поворотное		●
Тягово-сцепное устройство, жесткое		●
Стрела, жесткая 4750 мм		●
Стрела, складывающаяся 4750 мм		●
Стрела, жесткая 6000 мм		
Стрела, жесткая 7000 мм		
Стрела, жесткая 7320 мм		
Гусек		●
Противовес		●
Канатная лебедка		●